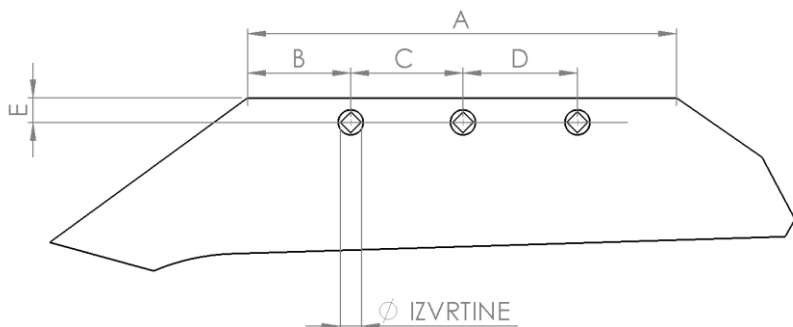


Janez Globočnik s. p.

ulica Andreja Vavkna 12, 4207 Cerklje,
telefon.: 04 252 23 70, faks: 04 252 88 80, gsm: 041 350 157
e-pošta: info@kovastvo.si internet: www.kovastvo.si



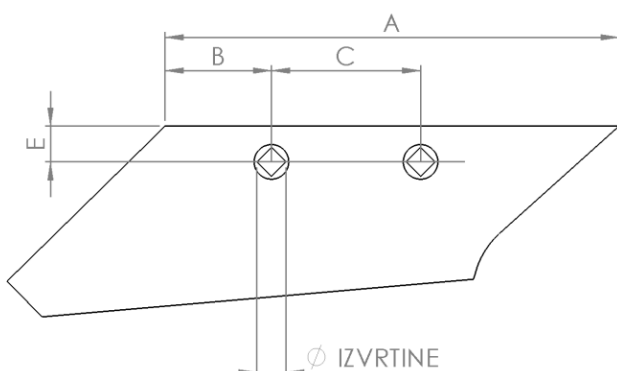
LEMEŽ



A	
B	
C	
D	
E	
Φ	

LEVI
 DESNI

PREDPLUŽNIK



A	
B	
C	
E	
Φ	

LEVI
 DESNI

BLAGOVNA ZNAMKA

- | | | |
|-------------------------------------|------------------------------------|------------------------------------|
| <input type="checkbox"/> LEMKEN | <input type="checkbox"/> KRONE | <input type="checkbox"/> NIEMEYER |
| <input type="checkbox"/> POTTINGER | <input type="checkbox"/> EBERHARDT | <input type="checkbox"/> BATUJE |
| <input type="checkbox"/> KVERNELAND | <input type="checkbox"/> KUHN | <input type="checkbox"/> VOGELNOOT |
| <input type="checkbox"/> OLT | <input type="checkbox"/> RABEWERK | <input type="checkbox"/> POSAVEC |
| <input type="checkbox"/> GASSENER | <input type="checkbox"/> HEGER | <input type="checkbox"/> IMT |
| <input type="checkbox"/> REGENT | <input type="checkbox"/> LANDSBERG | |

PODATKI NAROČNIKA

IME IN PRIIMEK: _____

NASLOV: _____

POŠTA IN POŠTNA ŠTEVILKA: _____